

Электронасосы бытовые
БВ-0,12-40
«Водолей – 3», «Водолей – 4М»

Руководство по ремонту
004.602 РК

Настоящее руководство по ремонту электронасосов бытовых БВ-0,12-40 «Водолей-3» и «Водолей-4М» (далее по тексту – насос) предназначено для специальных ремонтных предприятий и мастерских, осуществляющих сервисное обслуживание и ремонт насосов.

Данное руководство по ремонту используется совместно с руководством по эксплуатации.

Насосы предназначены для перекачки и подъема воды из шахтных колодцев, скважин с внутренним диаметром не менее 100 мм, из открытых водоемов, баков и других емкостей.

Насосы имеют следующие технические характеристики:

подача, не менее	0,432 м ³ /ч;
напор, не менее	40 м;
мощность потребляемая, не более	265 Вт;
ток потребляемый, не более	4 А;
масса без шланга, шнура питания и других комплектующих изделий, не более	4 кг;

Конструкция насосов позволяет производить частичную и полную разборку для дефектации и ремонта. Детали и сборочные единицы взаимозаменяемы с учетом предусмотренных в настоящем руководстве регулировок.

1 Организация ремонта

1.1 Общие указания по ремонту

Насосы подвергаются ремонту в случае выхода из строя или неудовлетворительной работы при эксплуатации.

Рекомендуемая форма организации ремонта – индивидуальный метод.

1.2 Ремонт насосов производится в следующей последовательности:

- приемка насоса в ремонт;
- разборка;
- дефектация;
- ремонт;
- сборка и регулировка;
- испытания;
- упаковка и хранение.

1.3 Меры безопасности

При ремонте насосов необходимо соблюдать правила техники безопасности и пожарной безопасности, принятые на данном предприятии или в мастерской.

К работам по разборке и дефектации, сборке и испытаниям насоса допускаются лица, прошедшие специальное обучение, проверку навыков по данному руководству, а также прошедшие обучение и проверку знаний по технике безопасности.

Все работы по устранению неисправностей и замене составных частей выполняются при отключенном от сети насосе.

2 Приемка в ремонт

2.1 При поступлении насоса в ремонт необходимо ознакомиться с записями в руководстве по эксплуатации на насос (дата выпуска, дата продажи), проверить комплектность и выполнение владельцем требований раздела «Гарантийные обязательства».

2.2 Насос, поступивший в ремонт, подвергается внешнему осмотру, а также производится подключение насоса к сети питания напряжением (220 ± 22) В для проверки его работоспособности.

2.3 Осмотр и приемка в ремонт оформляются квитанцией, в которой указывается техническое состояние поступившего насоса, категория ремонта (гарантийный, платный), отмечается дата приемки в ремонт и дефект со слов владельца.

3 Разборка

3.1 Перед разборкой необходимо провести предварительное определение технического состояния насоса путем подключения его к сети питания напряжением (220 ± 22) В с проверкой напора и объемной подачи воды.

3.2 При разборке насоса необходимо пользоваться исправным стандартным или собственного изготовления инструментом (тип и параметры не оговариваются).

3.3 Разборку насоса следует производить осторожно, во избежание повреждения деталей и сборочных единиц, которые необходимо очистить от грязи и сложить в ящики с ячейками или другую тару, обеспечивающую сохранность.

3.4 Разборка насоса производится в объеме, предусмотренном в разделе 5, и состоит из разборки механической части и разборки электрической части (замена шнура питания).

3.5 Разборка механической части насоса производится в соответствии с рисунком 301. Перечень деталей и сборочных единиц приводится в таблице 301.

Таблица 301

Номер рисунка	Номер позиции	Обозначение	Наименование детали, сборочной единицы	Количество на изделие	Примечание
301	1	505.313-02	Якорь	1	Наиб. кол. Наиб. кол.
	2	0,2-14-22-Хим.Пас. ОСТ1 34508-80	Шайба	2	
	3	481.604-06	Шайба	3	
	4	481.604-07	Шайба	1	

Окончание таблицы 301

Номер ри- сунка	Номер пози- ции	Обозначение	Наименование детали, сборочной единицы	Количество на изделие	Примечание
301	5	481.604-08	Шайба	3	Наиб. кол.
	6	110.031	Амортизатор	1	
	7	481.604-05	Шайба	2	Наиб. кол.
	8	474.473	Гайка	2	
	9	249.064	Муфта	1	Наиб. кол.
	10	356.037	Диафрагма	1	
	11	253.305	Упор	1	
	12	481.2102	Шайба	1	
	13	481.2102-01	Шайба	2	
	14	481.2452	Шайба	2	
	15	204.2560	Втулка	1	
	16	211.026	Поршень	1	
	17	474.447	Гайка	2	
	18	462.1057	Винт	1	
	19	309.007	Клапан всасывающий	1	
	20	103.1481	Корпус нижний	1	
	21	1-6-12-Ц			
		ОСТ1 34505-80	Шайба	1	
	22	6-Ц			
		ОСТ1 11532-74	Шайба	1	
	23	6-Ц			
		ОСТ1 33026-80	Гайка	1	
	24	462.1146-01	Винт	4	

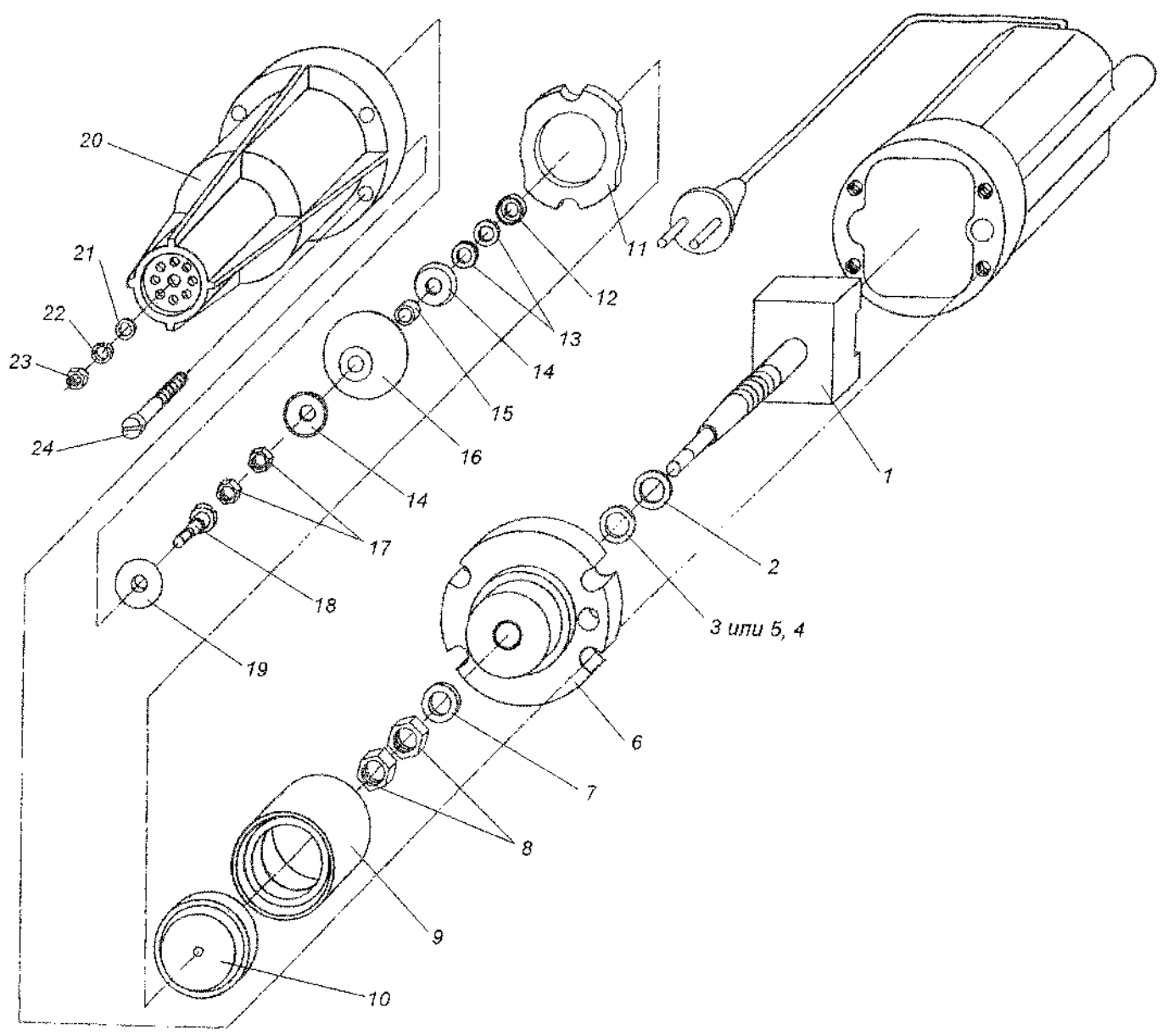


Рисунок 301 – Разборка механической части

3.6 Разборка электрической части насоса производится в соответствии с рисунком 302. Перечень деталей и сборочных единиц приводится в таблице 302.

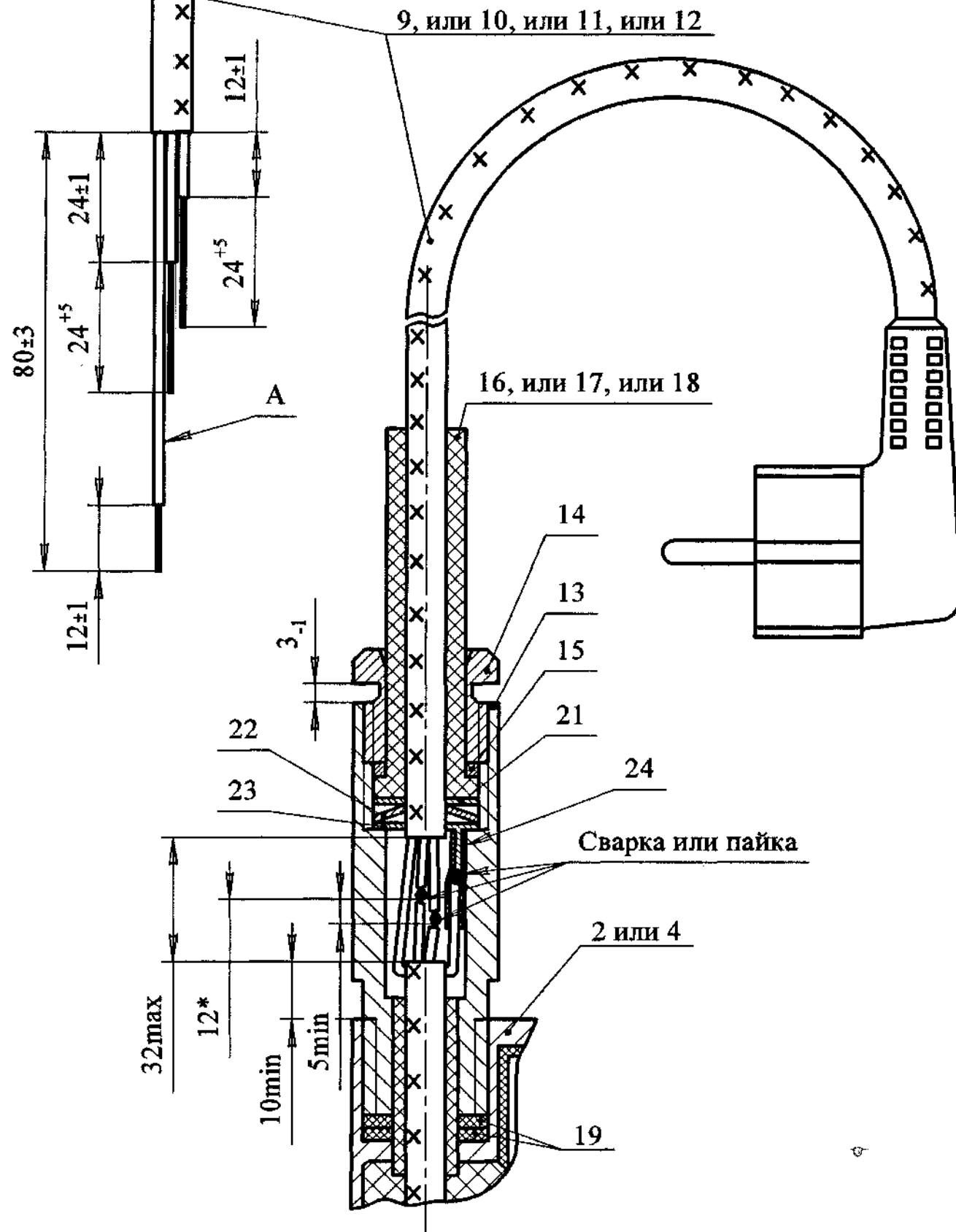
Таблица 302

Но- мер ри- сун- ка	Но- мер по- зи- ции	Обозначение	Наименование де- тали, сборочной единицы	Ко- личе- ство на изде- лие	Примечание
302	1	100.1651	Корпус верхний	1	Только для «Водо- лея-3» с двухпро- водным шнуром.
	2	100.1651-01	Корпус верхний	1	Только для «Водо- лея-3» с трехпро- водным шнуром.
	3	100.1675	Корпус верхний	1	Только для «Водо- лея-4М» с двухпро- водным шнуром.
	4	100.1675-01	Корпус верхний	1	Только для «Водо- лея-4М» с трехпро- водным шнуром.
	5	ПВС-ВП 2×0,75-250-18-6-10,5 ГОСТ 28244-96	Шнур	1	Длина 10,5 м
	6	ПВС-ВП 2×0,75-250-18-6-16,2 ГОСТ 28244-96	Шнур	1	Длина 16,2 м
	7	ПВС-ВП 2×0,75-250-18-6-25 ГОСТ 28244-96	Шнур	1	Длина 25 м
	8	ПВС-ВП 2×0,75-250-18-6-40 ГОСТ 28244-96	Шнур	1	Длина 40 м
	9	ПВС-ВП 3×0,75-250-18-6-10,5 ГОСТ 28244-96	Шнур	1	Длина 10,5 м
	10	ПВС-ВП 3×0,75-250-18-6-16,2 ГОСТ 28244-96	Шнур	1	Длина 16,2 м
	11	ПВС-ВП 3×0,75-250-18-6-25 ГОСТ 28244-96	Шнур	1	Длина 25 м
	12	ПВС-ВП 3×0,75-250-18-6-40 ГОСТ 28244-96	Шнур	1	Длина 40 м

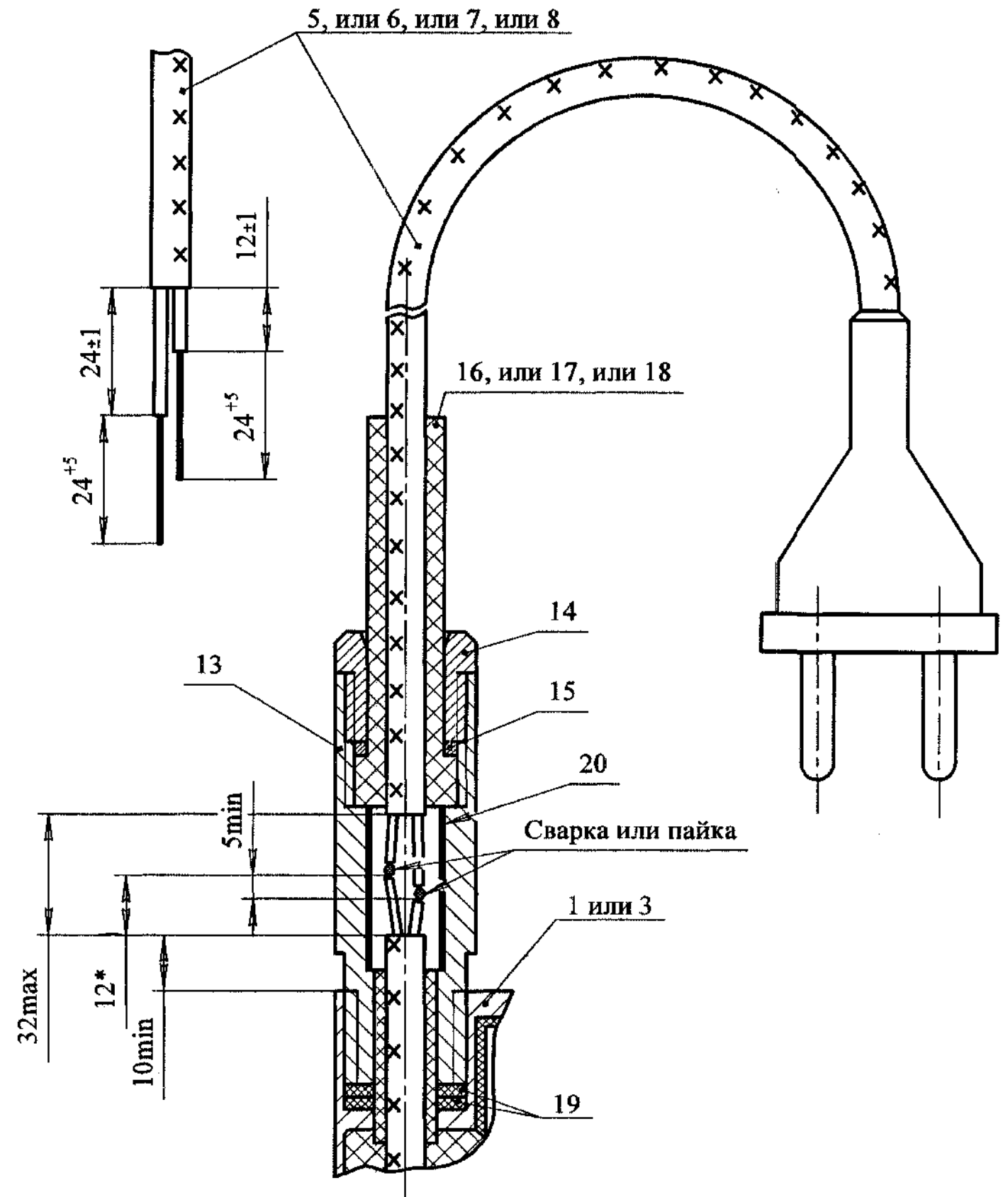
Окончание таблицы 302

Но- мер ри- сун- ка	Но- мер по- зи- ции	Обозначение	Наименование детали, сборочной единицы	Ко- личе- ство на изде- лие	Примечание
302	13	249.065-01	Муфта	1	
	14	474.499	Гайка сальниковая	1	
	15	481.2367	Шайба нажимная	1	
	16	886.754	Втулка сальниковая	1	
	17	886.754-03	Втулка сальниковая	1	
	18	886.754-04	Втулка сальниковая	1	
	19	891.879	Шайба уплотнительная	2	
	20	893.2665	Прокладка	1	
	21	481.2368	Шайба опорная	1	
	22	484.123	Шайба пружинная	1	
	23	137.100	Шайба заземления	1	
	24		Трубка «Радпласт» Т-2-4/2 L=0,015 м ТУ6-19-299-86	1	

Изоляция провода заземления А должна
иметь двухцветную желто-зеленую окраску.



Замена трехпроводного шнура питания



Замена двухпроводного шнура питания

Рисунок 302 - Замена шнура питания

4 Дефектация

4.1 Дефектацию следует проводить внешним осмотром, при котором особое внимание необходимо обратить на механические повреждения шнура питания и резинотехнических деталей.

4.2 Возможные неисправности и методы их устранения приведены в таблице 401.

Таблица 401

Неисправность	Вероятная причина	Способ устранения
1 При включении насос не работает	Повреждение шнура питания	Заменить шнур питания
	Межвитковое замыкание обмотки катушки сердечника	Заменить верхний корпус
2 При включении насос громко гудит и снизилась подача воды	Уменьшился зазор между сердечником и якорем из-за уменьшения жесткости амортизатора	Отрегулируйте зазор. При необходимости заменить амортизатор и отрегулировать зазор
	У якоря произошло разрушение заклепок, крепящих пакет железа якоря	Заменить якорь и отрегулировать зазор
	Проворачивание штока якоря относительно пакета железа якоря	Заменить якорь и отрегулировать зазор
	Нарушена целостность всасывающего клапана	Заменить всасывающий клапан
3 При включении насос работает, но отсутствует подача воды	Нарушена целостность нижнего корпуса	Заменить нижний корпус
	Нарушена целостность поршня	Заменить поршень
	Ослабло крепление поршня на штоке якоря (раскрутились гайки)	Затянуть гайки, крепящие поршень на штоке якоря
	Ослабло крепление амортизатора на штоке якоря (раскрутились гайки)	Затянуть гайки, крепящие амортизатор на штоке якоря
	Смещение сердечника в верхнем корпусе (отсутствие зазора между сердечником и якорем)	Заменить верхний корпус

Окончание таблицы 402

Неисправность	Вероятная причина	Способ устранения
4 При включении насос работает, но снизилась подача воды	Изменился зазор между поршнем и седлом нижнего корпуса	Отрегулировать зазор
	Нарушена целостность диафрагмы	Заменить диафрагму
	Нарушена целостность амортизатора	Заменить амортизатор и отрегулировать зазор между сердечником и якорем

5 Ремонт

5.1 Ремонт насоса осуществляется путем замены вышедших из строя деталей и сборочных единиц, а также регулировки зазоров между якорем и сердечником, поршнем и седлом нижнего корпуса.

5.2 Ремонт изоляции проушины, служащей для подвески насоса «Водолей-4М», указан на рисунке 501. Перечень деталей для ремонта приводится в таблице 501.

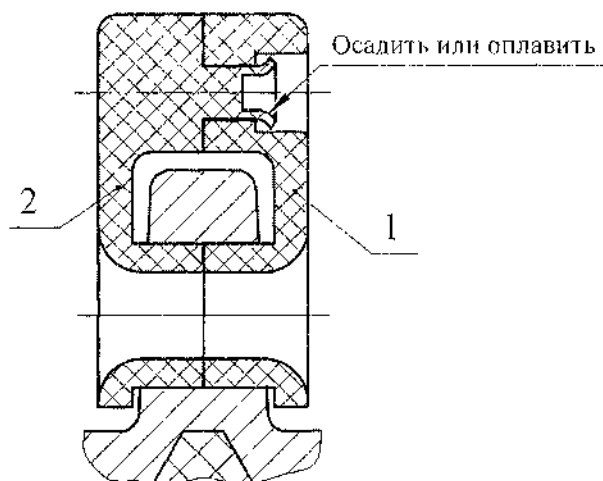


Рисунок 501

Таблица 501

Номер рисунка	Номер позиции	Обозначение	Наименование детали	Количество на изделие	Примечание
301	1	783.020	Вставка	1	
	2	783.021	Вставка	1	

5.3 Остальные виды и объем ремонтных работ, связанных с разборкой насоса, изложены в таблице 502.

Таблица 502

Наименование работы	Содержание работы
<p>1 Замена трехпроводного шнура питания с заземляющей жилой (рисунок 302)</p>	<p>Придерживая от проворачивания втулку (16, или 17, или 18), выкрутить гайку (14). Поднять вверх втулку (16, или 17, или 18) и шайбу 15 до выхода из муфты (13). Вытащить из муфты (13) шайбу опорную (21), шайбу пружинную (22) и шайбу заземления (23) с приваренным проводом. Затем, придерживая от проворачивания шнур питания, вывернуть из верхнего корпуса муфту (13). Сняв изоляционную ленту, в местах сварки откусить провода. Вытащить из верхнего корпуса шайбы (19).</p> <p>Оценить состояние всех снятых деталей и, при необходимости, заменить.</p> <p>Провода шнура питания зачистить согласно рисунку 302 (в части замены трехпроводного шнура). Надеть на шнур питания гайку (14), шайбу (15), втулку (16, или 17, или 18). Наружная изоляция шнура питания должна выходить из втулки (16, или 17, или 18) на (5 ± 2) мм. Затем надеть на шнур питания шайбу (21), шайбу (22) и, пропустив через внутреннее отверстие шайбы заземления (23) желто-зеленый провод с предварительно надетой трубкой (24), приварить или припаять его к выступу шайбы (23). Трубку (24) надвинуть на место сварки и термоосадить.</p> <p>В верхний корпус установить две шайбы (19). Затем на шнур питания надеть муфту (13) и сварить или спаять оставшиеся провода шнура питания с выводами верхнего корпуса. Каждую сварку изолировать лентой ПВХ 15×0,2 ГОСТ 16214-86, накладывая её с перекрытием половины ширины в три слоя, после чего этой же лентой произвести совместное изолирование двух жил на длине не менее 25 мм в три слоя с перекрытием половины ширины.</p> <p>Затем, промазав кругом резьбу герметиком ВГО-1, Виксинт У-4-21 ТУ38.303-04-04-90 или КЛТ-30 марки А ТУ38.103691-89, вернуть муфту (13) в верхний корпус до упора, при этом удерживая шнур питания с набранными на нём деталями от проворачивания.</p> <p>Осадить в муфту (13) до упора шайбу заземления (23), шайбу (22), шайбу (21), шайбу (15) и втулку (16, или 17, или 18) со шнуром питания. Промазать кругом резьбу герметиком и, придерживая от проворачивания шнур питания со втулкой (16, или 17, или 18), закрутить гайку (14).</p> <p>Проверить наличие цепи заземления и отсутствие закорачивания.</p> <p>На места соединений: гайка (14) – муфта (13) и муфта (13) – верхний корпус нанести вертикальную пломбировочную черту эмалью типа ЭП-140 ГОСТ 24709-81 черного или красного цвета.</p>
<p>2 Замена двухпроводного шнура питания (рисунок 302)</p>	<p>Замена производится аналогично приведенной в п. 1 за следующими исключениями:</p> <ul style="list-style-type: none"> - шайбу заземления (23), шайбу пружинную (22) и шайбу опорную (21) не устанавливать; - внутри муфты (13) установить прокладку (20); - подготовку жил шнура питания производить в соответствии с рисунком 302 (в части замены двухпроводного шнура).

Окончание таблицы 502

Наименование работы	Содержание работы
3 Замена верхнего корпуса (рисунок 301)	<p>Снять шнур питания согласно указаниям п. 1 или п. 2. Отвернуть четыре винта (24), предварительно смазав глицерином места касания винтов (24) с амортизатором (6). Снять верхний корпус и заменить его на новый. Установить шнур питания согласно указаниям п. 1 или п. 2.</p>
4 Замена якоря (1), амортизатора (6), диафрагмы (10), поршня (16) (рисунок 301)	<p>Отвернуть четыре винта (24) согласно указаниям п. 3, снять верхний корпус и нижний корпус (20). Отвернуть гайки (17), снять шайбу (14), поршень (16) вместе со втулкой (15) и шайбы (14, 13, 12) со штока якоря. Снять упор (11), диафрагму (10) и муфту (9). Отвернуть гайки (8), снять шайбу (7), амортизатор (6) и шайбы (4, 3 или 5, 2) со штока якоря. Заменить вышедшие из строя детали и сборочные единицы. Сборку производить в обратной последовательности.</p>
5 Замена клапана всасывающего (19), корпуса нижнего (20) (рисунок 301)	<p>Отвернуть четыре винта (24) в соответствии с указаниями п. 3, снять нижний корпус (20). На нижнем корпусе (20) отвернуть гайку (23), снять шайбы (22, 21). С другой стороны корпуса нижнего (20) вытащить винт (18) и клапан всасывающий (19). Заменить вышедшие из строя детали. Сборку производить в обратной последовательности.</p>
Примечания	
1 Ремонт по п. 4 производится в том объеме, который необходим для замены вышедших из строя деталей и сборочных единиц.	
2 После ремонта по п. 4 произвести стопорение нижней гайки (17) ударным способом в трёх точках, а затем весь выступающий конец штока якоря (1) и гайки (17) покрыть эмалью типа ЭП-140 ГОСТ 24709-81 любого цвета.	
3 При ремонте по пп. 3, 4 необходимо проверить и, при необходимости, отрегулировать зазоры в соответствии с разделом 6 настоящего руководства.	

6 Сборка и регулировка

6.1 Сборка насоса производится в соответствии с рисунками 301, 302 и разделом 5

6.2 Регулировка зазора А между якорем и сердечником верхнего корпуса производится подбором шайб (2, 3, 4, 5 на рисунке 301) в соответствии с рисунком 601

Регулировка зазора Б между поршнем и седлом нижнего корпуса производится подбором шайб (12, 13 на рисунке 301) в соответствии с рисунком 601.

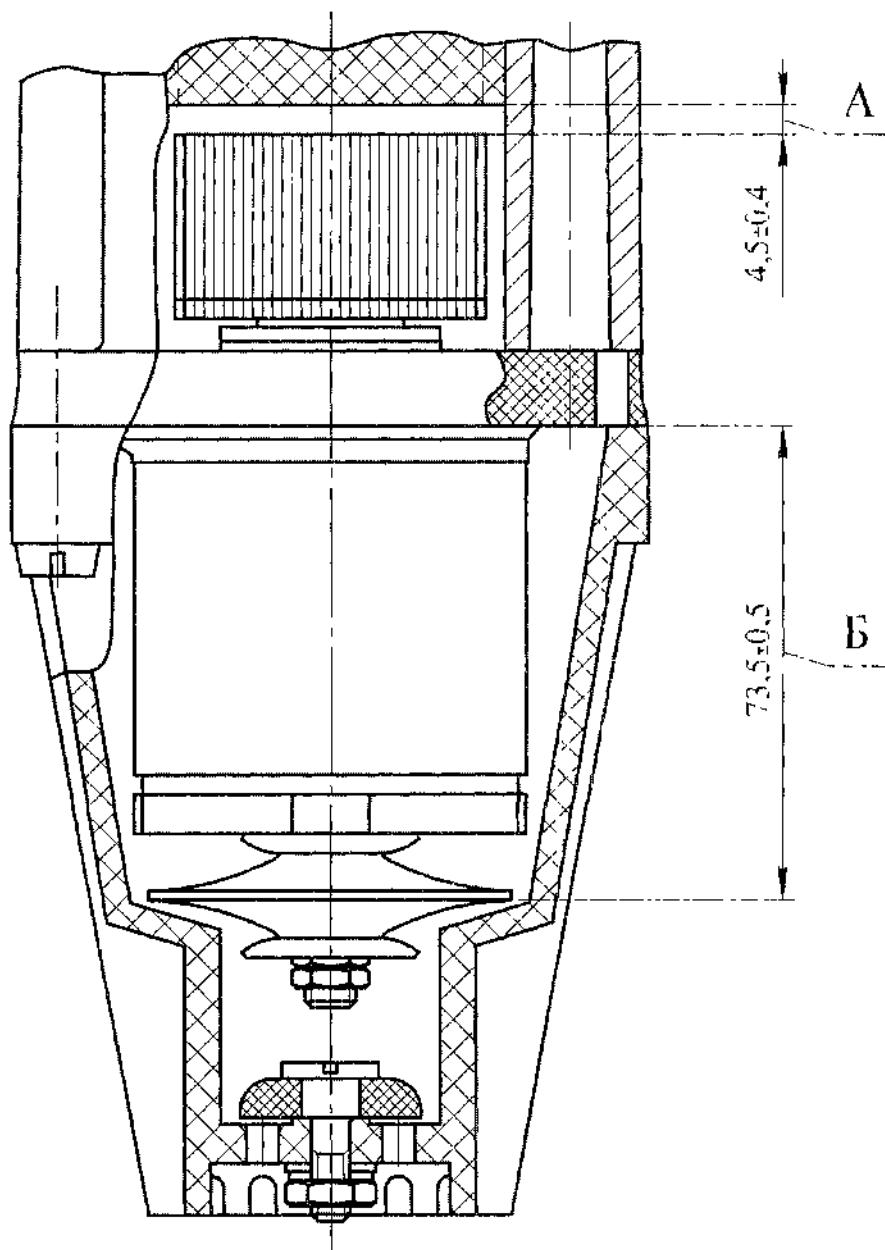


Рисунок 601

7 Испытания

7.1 Все отремонтированные и собранные насосы должны быть испытаны в следующем порядке последовательности

- проверка качества сборки и внешней отделки
- проверка сопротивления изоляции,
- проверка объемной подачи воды

7.2 Проверку качества сборки и внешней отделки производить внешним осмотром

7.3 Проверка сопротивления изоляции производится между жилами питающего кабеля и корпусом насоса с помощью мегомметра постоянного тока на 500 В. Отсчет показаний производится величину сопротивления изоляции производить через одну минуту или меньше, когда показания прибора практически установятся. Результат испытания считать удовлетворительным, если сопротивление изоляции составляет не менее 7 МОм

7.4 Проверку объемной подачи воды производить при помощи секундомера и емкости необходимого объема или ротаметра типа РМ после минутной обкатки при напряжении (220В[±]10%) В создании избыточного давления 4 кгс/см², имитирующего подачу воды с глубины 40 м. Результат испытания считать удовлетворительным, если подача воды составляет не менее 0,12 л/с (0,432 м³/ч)

7.5 После проведения испытаний насос протереть и просушить

7.6 Заполнить гарантийный талон в руководстве по эксплуатации с указанием даты и метода устранения

8 Упаковка и хранение

8.1 Насос вместе с монтажными частями, руководством по эксплуатации уложить в картонную коробку и хранить в соответствии с указаниями руководства по эксплуатации до предъявления владельцу

8.2 При выдаче насоса владельцу произвести следующие работы

- провести проверку работоспособности и объемной подачи воды в соответствии с п. 7.1 настоящего руководства, протереть и просушить насос
- подписать гарантийный талон у владельца, произвести упаковку насоса и убедиться, что владелец по правилам принятым на данном ремонтном предприятии или мастерской